



TOPLOVODNI KOTLI ZA CENTRALNO OGREVANJE NA PELETE MODEL: STADLER PELET STAR



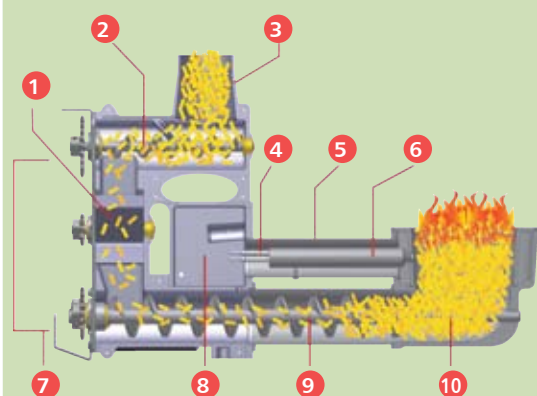
Toplovodni kotel model Stadler PELET STAR je proizvod nove generacije kotlov na pelete. Podjetje je razvilo kotel v sodelovanju s švedsko firmo Ariterm. Gorilnik tip BeQuem je omogočil razvoj povsem avtomatskega kotla na pelete, ki zagotavlja zanesljivo in varno obratovanje ob minimalnih posegih pri čiščenju in vzdrževanju naprave. Kotel je izdelan z moderno tehniko obdelave pločevine. Konstrukcijski prijemi so dali kotlu pridih sodobnega designa ob upoštevanju ergonomičnih zahtev pri upravljanju s kotlom. Konstrukcija kotla je izdelana v skladu s predpisi DIN 4751 B1.1, DIN 4702, EN 303-5. Kotel nosi znak CE 0036.

Kotel je primerno montirati povsod tam, kjer je malo prostora, a se želimo udobno in varčno ogrevati. Ob kotlu je montiran tedenski silos za pelete. Velik prostor za pepel omogoča dolge intervale za odstranjevanje pepela. Konstrukcija kotla omogoča lahko dostopnost do vseh notranjih površin, kar lajša čiščenje in vzdrževanje.

Priporočamo, da se v sistem centralnega ogrevanja vgradi še akumulator tople vode, ki omogoča optimalno delovanje kotla ob nizki porabi energije, to je pri nizko energetskih gradnjah in v prehodnih obdobjih. Pri večji porabi akumulator tople vode amortizira trenutno nižjo kapaciteto delovanja gorilnika.

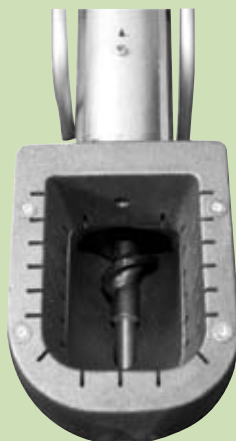
Posebna konstrukcija peletnega gorilnika tip BeQuem omogoča zanesljivo obratovanje in visoko varnost. Doziranje pelet je urejeno s sistemom dveh polžev, pri tem spodnji polž dovaja pelete v spodnji del zgorevalne posode. Spodnje dovajanje pelet za zgorevanje omogoča izrivanje pepela tako, da se zgorevalna posoda sama čisti. Zaradi takega načina doziranja je gorilnik primeren tudi za slabše vrste pelet, ki jih je zadnje čase vse več na trgu. Požarno varnost zagotavljajo temperaturni senzori in celična zapora. Za vžig in nadzor plamena skrbi poseben senzor.

Izračun za izbiro potrebne moči kotla				
m ²	cm	0,30		
kvadratura stanovanja	X višina bivalnih prostorov	X koeficient toplotnih izgub	/ 860 =	potrebna moč kotla
Pri slabši izolaciji, senčni ali višinski legi je koeficient toplotnih izgub 0,40.				



LEGENDA

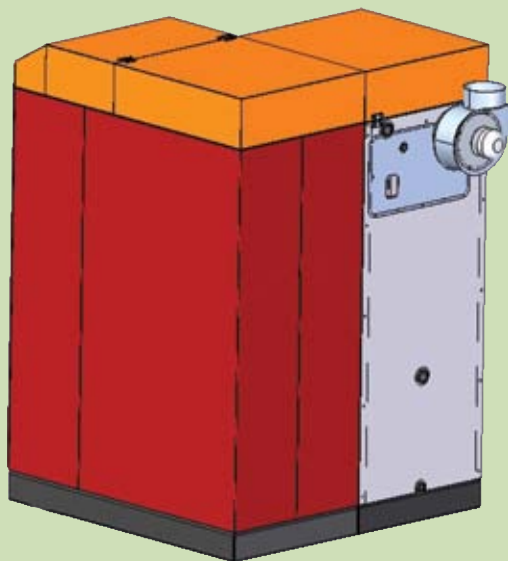
1. celična zapora
2. prečni polž
3. dovod goriva
4. vžigalna elektroda
5. cev primarnega zraka
6. vžigalna cev
7. prenosni mehanizem
8. ventilator
9. dozirni polž
10. zgorevalna košara s peleti



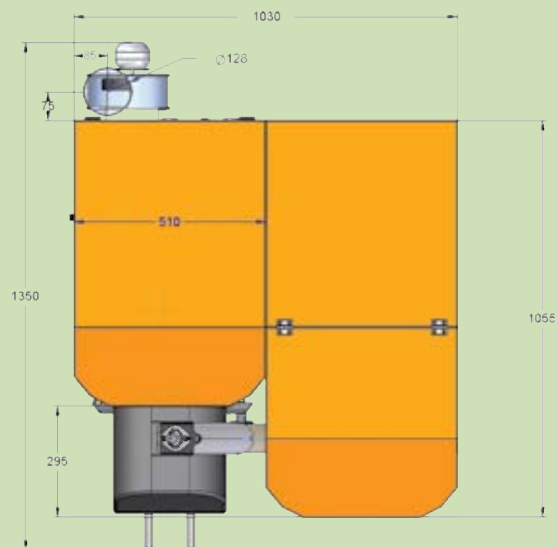
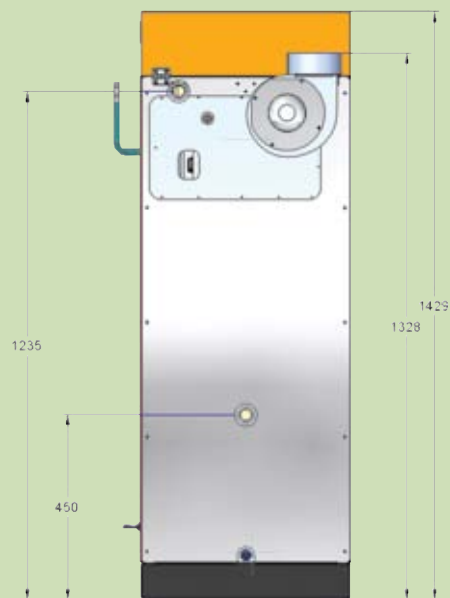
Zgorevalna košara iz visoko odporne litine zagotavlja dobro zgorevanje pelet. Pelete prihajajo v zgorevalno košaro od spodaj. Na novo dozirane pelete izpodrivajo pepel iz košare, zato gorilnika-košare ni potrebno čistiti v času ene kurilne sezone. Čiščenje gorilnika je enostavno, saj ga odvijete in preprosto izvlečete po konzolah iz kotla.

V skladu z novimi predpisi o subvencioniranju morajo imeti vsi kurilni sistemi na pelete vgrajen akumulator tople vode volumna 20 l na 1 kW nazivne moči sistema.

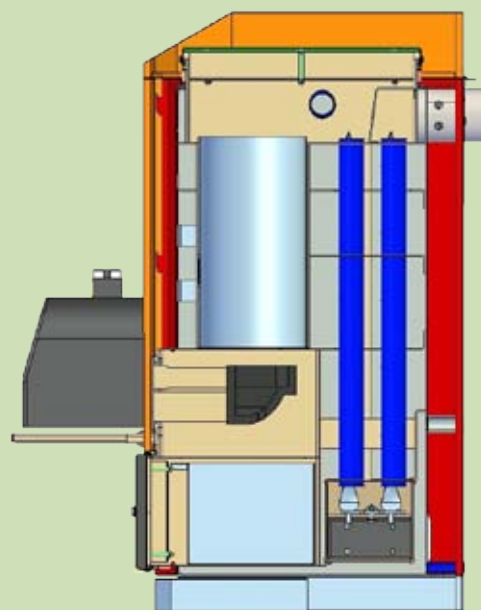
Pridržujemo si pravico do sprememb!



Kotel ima na levi ali desni strani ročico za čiščenje cevne registra. Kotel je koncipiran tako, da je kotlovski del ločen od zalogovnika za pelete. To omogoča, da kotel poljubno kombiniramo, pač glede na možnost vgradnje. Razen po designu prilagojenega zalogovnika za pelete lahko naročite še samo stoječe šestkotne zalogovnike za pelete volumna 0,6 m³ in 0,9 m³, lahko pa zagradite del kotlovnice za večji silos za skladiščenje pelet. Če zagradite del kotlovnice za skladiščenje pelet, je treba silos izdelati tako, da lahko pelete dovaža in polni mobilna cisterna. Priporočamo, da ob odločitvi za našo napravo zahtevate izris postavitev v CAD tehniki, saj boste le tako lahko najboljše razmestili opremo.



Karakteristike	Enota mere	PELET STAR	
Nominalna toplotna vrednost	kW	20	40
Najmanjša moč	kW	5	20
Izkoristek kotla pri nazivni moči	%	90,1-91	90,3-91
Izkoristek gorenja	%	91,9-92,4	90,9-91,3
Prostornina zalogovnika za pelete	l	250	250
Širina in višina čistilnih vrat	mm	330x250	330x250
Količina vode v kotlu	l	126	140
Obratovalni tlak	bar	3,0	3
Max. temperatura predtoka	°C	95	95
Priključek na dimnik zgoraj	mm	130	130
Zahtevan vlek dimnika	Pa	15	15
Teža kotla	kg	280	290
Priporočljiva velikost hranilnika tople vode	l	750	1000
Višina kotla	mm	1430	1430
Širina kotla z zalogovnikom za pelete	mm	1020	1020
Globina kotla z gorilnikom in ventilatorjem	mm	1350	1350
Višina priključka na dimnik	mm	1330	1330
Priključek dviznega voda	"	1	1
Priključek povratnega voda	"	1	1
Priključek za polnjenje	"	1/2	1/2
Električni priključek 230V+10/-15%/50Hz 80W za obratovanje; 200W za vžig			



Pridržujemo si pravico do sprememb!